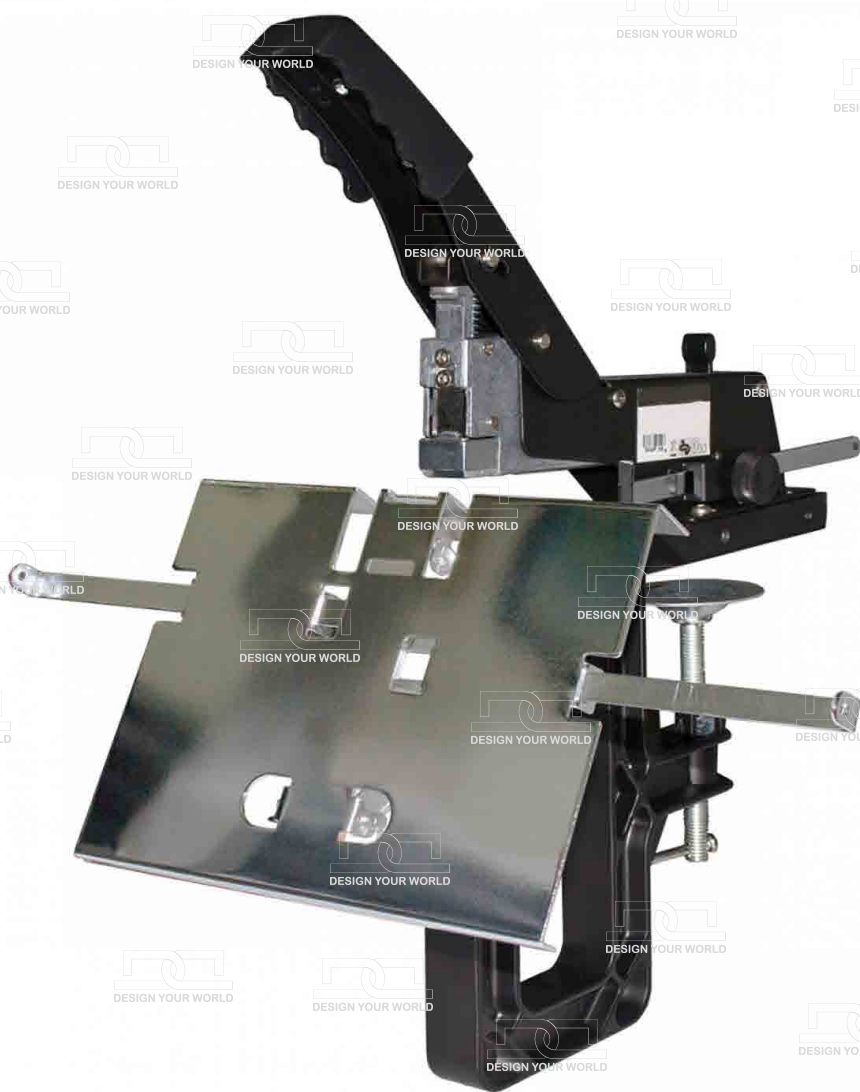


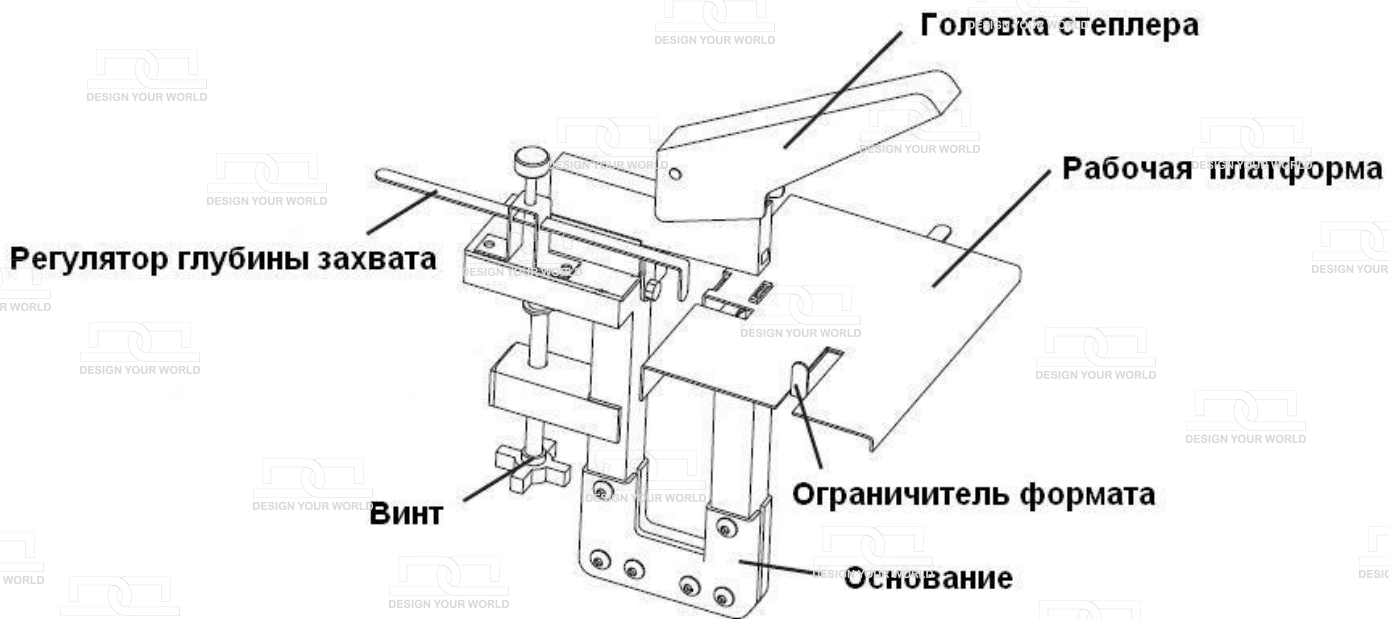


Многофункциональный ручной степлер SH-04



Руководство пользователя

Внешний вид и описание:



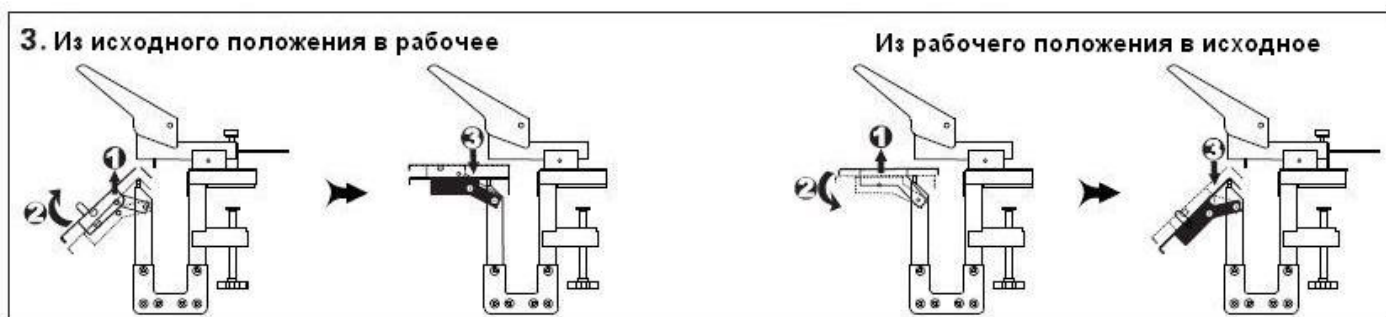
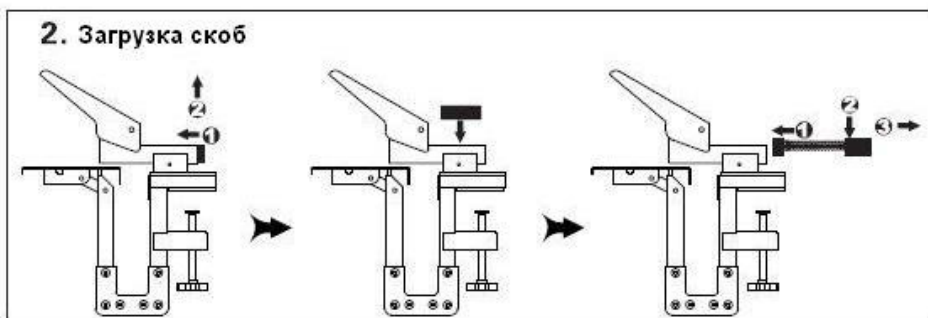
! ПРЕДОСТЕРЕЖЕНИЕ !

1. Степлер должен быть установлен на твердой, ровной поверхности.
2. Используйте скобы только заявленного размера : 23/6, 23/8, 23/10
использование другого размера может привести к поломке аппарата.
3. Некачественные скобы приведут к застреванию и плохому качеству степлирования

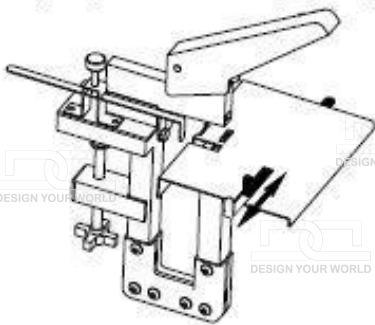
Общее назначение

Мощный ручной степлер, разработан для скрепления стоп листов и брошюр в больших офисах и минитипографиях, скрепляет до 30 листов в брошюре (в накидку), блоком до 120 листов (в тачку). Смена скрепок осуществляется очень просто, как у обычных ручных степлеров. Степлер фиксируется на столе винтом. Широкая рабочая платформа, настраиваемый упор. Вес нетто: 5 кг.

Настройка и установка:



4. Регулировка выбора формата



Регулировка глубины захвата

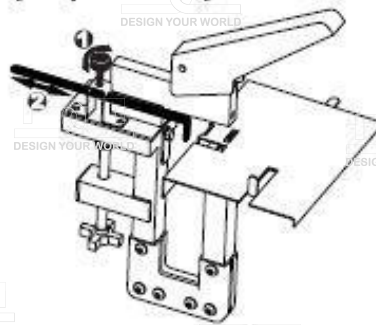



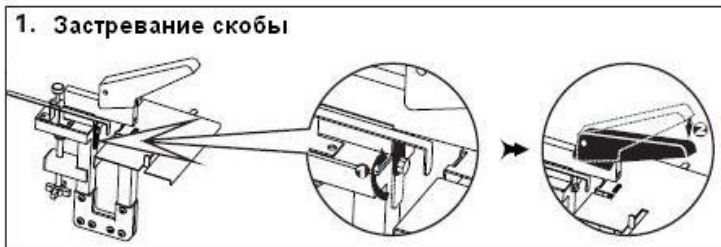


Таблица соотношения размера скобы к количеству сшиваемых листов (70г/м2)

		
23/6	1/4"	6 MM
23/8	5/6"	8 MM
23/10	3/8"	10 MM
		30
		50
		70

Устранение неисправностей :

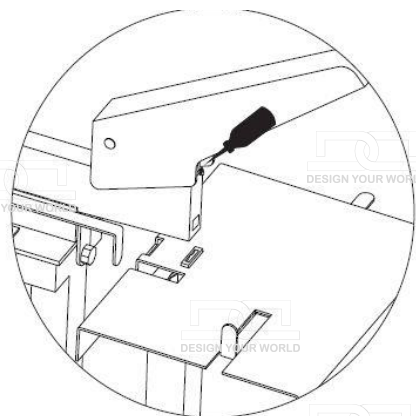
1. Застывание скобы



2. Скоба слишком короткая



3. Скоба слишком длинная



Периодически смазывайте степлирующий механизм смазочным веществом.

Данную процедуру рекомендуется проводить после 10 тысяч степлировок.

При неполадках в работе не осуществляйте ремонт самостоятельно, обращайтесь в сервисную службу указанную в гарантийном талоне. В степлере нет деталей, которые мог бы привести в порядок покупатель.

Перемещать аппарат необходимо в горизонтальном положении не допуская встряски и попадания влаги.